


±0,00 = 606,54 m.n.m. Bpv

STAVBA	celková rekonstrukce domu Chopin Hlavní třída 47/28, Mariánské Lázně
STUPEŇ PROJEKTU	etapa I. - objekty B a D - dokumentace pro provedení stavby
OBJEDNATEL-STAVEBNÍK	Město Mariánské Lázně Ruská 155, 353 01 Mariánské Lázně Kontaktní osoba: ing. Stanislav Pajer, +420 354 922 158, stanislav.pajer@marianskelazne.cz
ARCHITEKT	 ARCHITEKT Ondřej Tuček ing.arch. Ondřej Tuček, ing.arch. Lenka Belanská, BA Nora Behová, ing.arch. Matouš Štrba U Průhonu 26, 170 00 Praha 7, +420 606 546 870, ondra.tucek@gmail.com, www.a-tucek.cz
ČÁST	D.1.1. TABULKA PRVKŮ - BUDOVA A
	11/2019 DATUM

## CELKOVÝ PŘEHLED PRVKŮ

## TABULKA MÍSTNOSTÍ

## MATERIÁLOVÉ A BAREVNÉ ŘEŠENÍ

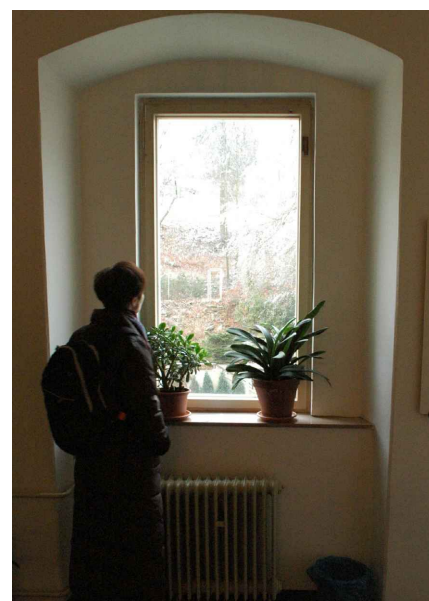
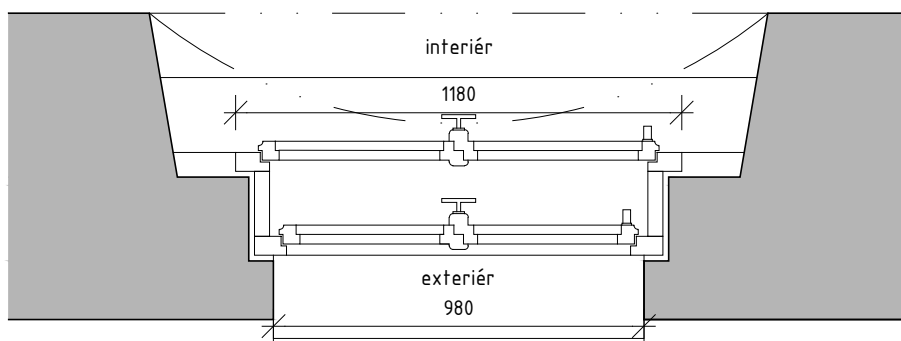
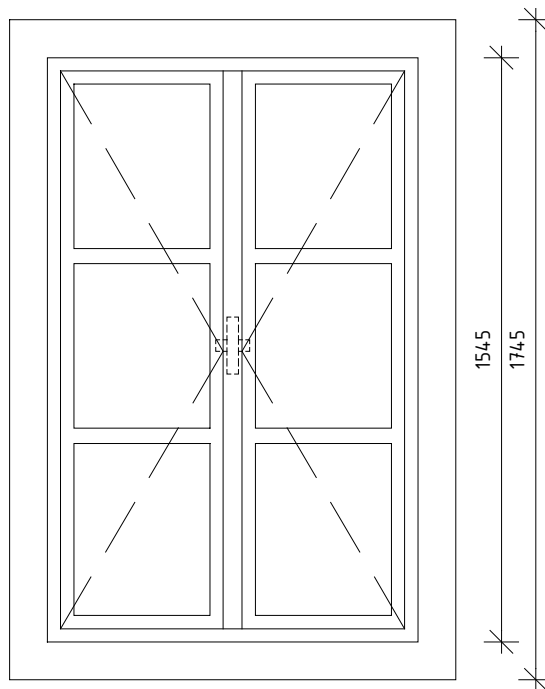
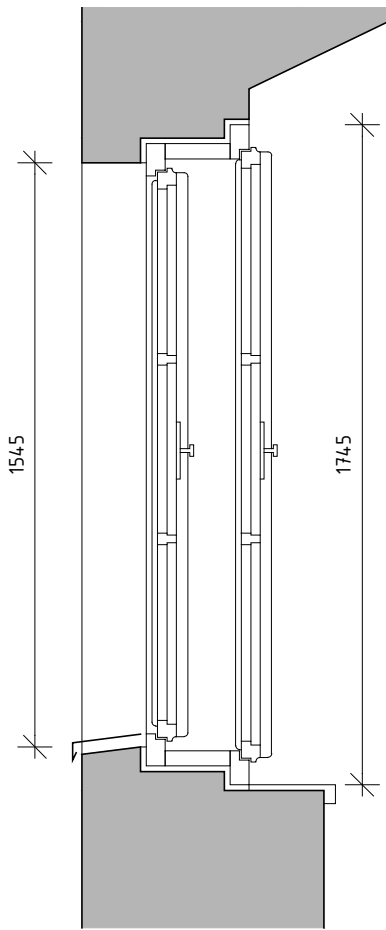
OKNA	0/A 03	<i>okno dvorní průčelí, 1.np, 3.np</i>	<i>replika</i>	2
	0/A 04	<i>okno dvorní průčelí, 2.np</i>	<i>replika</i>	1

KLEMPÍŘSKÉ VÝROBKY	K/A 02	<i>svod</i>		1
--------------------	--------	-------------	--	---

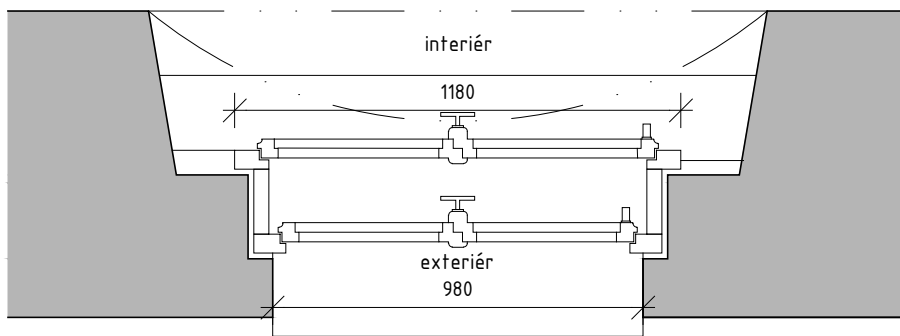
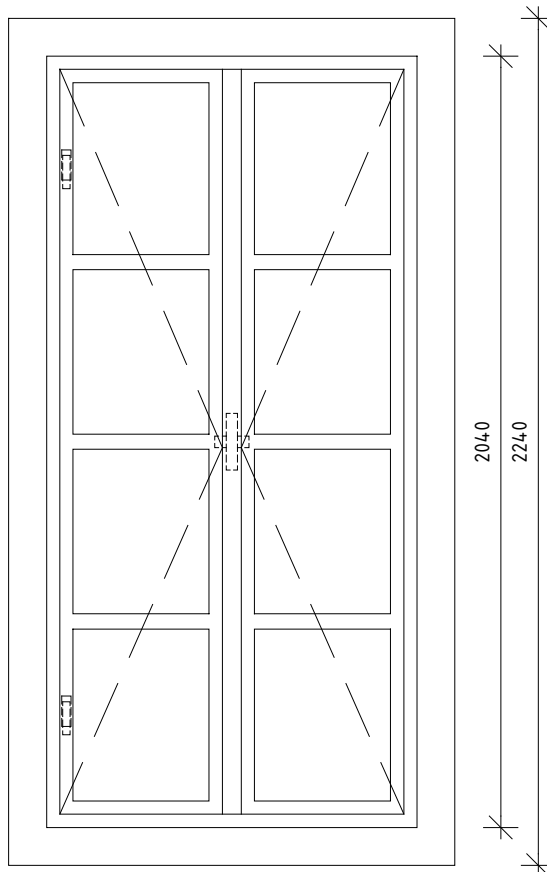
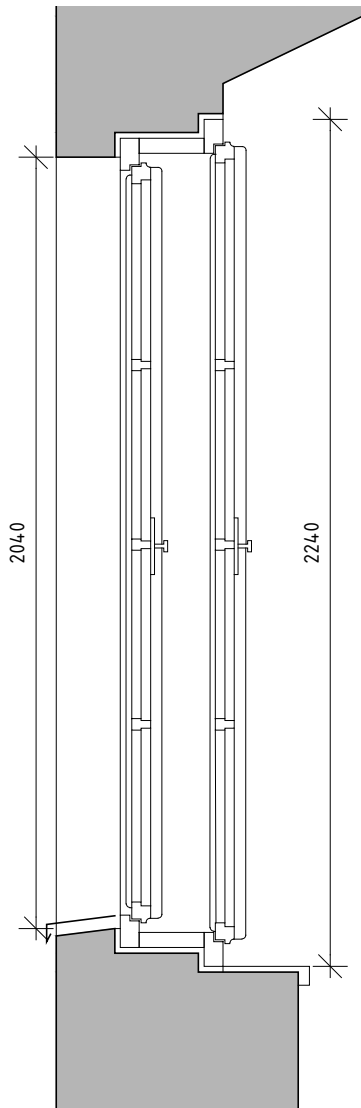
## TABULKA PŘEKLADŮ

MATERIÁLOVÉ A BAREVNÉ ŘEŠENÍ

<b>OKNA, DVEŘE</b>	zárubně, křídla	základní nátěr + vrchní lesklý lak, odstín RAL 9003	
--------------------	-----------------	---	--



ROZMĚRY VÝROBKU		980/1545 - nutno zaměřit		VNĚJŠÍ PARAPET		popis	nový, TiZn plech, klempířsky vyrobený
RÁM, KŘÍDLO	popis	dřev., špaleta, členění dle histor. podkladů		VNITŘNÍ PARAPET	parametry	-	
	povrchová úprava	bílý lesklý lak			popis	dřevěný nový, bílý lesklý lak	
KOVÁNÍ		mosazná klika		DOPLŇKY	parametry	-	
ZASKLENÍ	popis	2x jednosklo				čidlo EZS (6ks)	
	parametry	U<1,4					



ROZMĚRY VÝROBKU		980/2040 - nutno zaměřit		VNĚJŠÍ PARAPET		popis	nový, TiZn plech, klempířsky vyrobený
RÁM, KŘÍDLO	popis	dřev., špaleta, členění dle histor. podkladů		VNITŘNÍ PARAPET	parametry	-	
	povrchová úprava	bílý lesklý lak			popis	dřevěný nový, bílý lesklý lak	
KOVÁNÍ		mosazná klika		DOPLŇKY	parametry	-	
ZASKLENÍ	popis	2x jednosklo			-		
	parametry	U<1,4					

## KLEMPÍŘSKÉ VÝROBKY

K/A 02	1KS	ODVODŇOVACÍ SVOD	
dle stávajících		POPIS	osazení nových svodů
		ROZMĚRY VÝROBKU	změřeny na místě podle skutečnosti, průměr 100 mm, délka 1x12m
		MATERIÁL	TiZn plech předzvětralý
		POZNÁMKA	včetně příponek a kotveního materiálu

**PŘEKLADY**

PŘEKLAD O/A 03	2 KS	PŘEKLAD PRO OKNO O/A 03	
		POPIS	ocelový překlad okna
		PROFIL	4x HEA 100
		ROZMĚRY VÝROBKU	délka 2x 1410, 2x 1900 mm
		POZNÁMKA	

PŘEKLAD O/A 04	1 KS	PŘEKLAD PRO OKNO O/A 04	
		POPIS	ocelový překlad okna
		PROFIL	4x HEA 100
		ROZMĚRY VÝROBKU	délka 2x 1410, 2x 1900 mm
		POZNÁMKA	