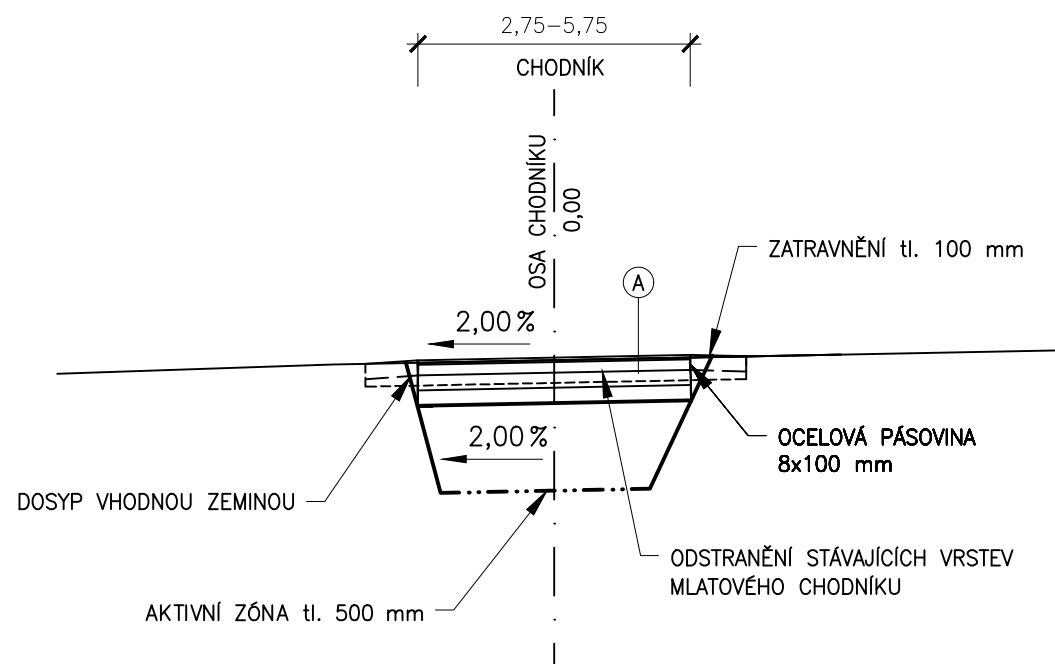
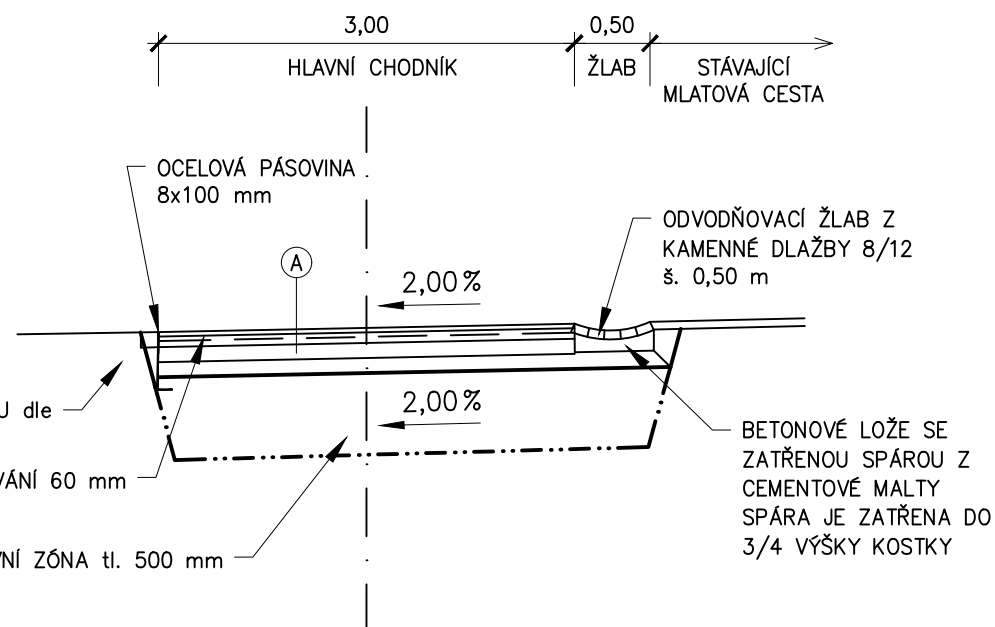


# VZOROVÝ PŘÍČNÝ ŘEZY

1:50



- A
- LOMOVÁ VÝSIVKA (MLAT)
  - LOMOVÁ VÝSIVKA
  - RECYKLOVANÝ MATERIÁL fr 4/8
  - STÁVAJÍCÍ KONSTRUKČNÍ VRSTVY

R-mat 30 mm ČSN 73 6126-1  
100 mm ČSN 73 6126-1

CELKEM 130 mm

VÝŠKOVÝ SYSTÉM: Bpv

Vypracoval: ING. MICHAELA ŠAMULKOVÁ podpis:	Zodp. projektant: ING. JIŘÍ OBOZHENKO podpis:	HIP: ING. JIŘÍ OBOZHENKO podpis:	Zhotovitel: <b>ING. JIŘÍ OBOZHENKO</b> nábř. Jana Palacha 1024/26 360 01 Karlovy Vary tel. 774 435 275 projekce@oboz.cz
Obec: MARIÁNSKÉ LÁZNĚ		Kraj: KARLOVARSKÝ	
Objednatel: MARIÁNSKÉ LÁZNĚ, HLAVNÍ 47/28, DŮM CHOPIN, 353 01 MARIÁNSKÉ LÁZNĚ			
<b>OPRAVA CHODNÍKU PODÉL ÚŠOVICKÉHO POTOKA - ÚSEK ANGLICKÁ - DOBROVSKÉHO</b>			
Zakázka:		Č. zakázky: 05-2019	
Název přílohy:		Datum: 05/2019	
CELKEM 130 mm		Formát: 2xA4	
VZOROVÉ PŘÍČNÉ ŘEZY		Měřítko: 1:50	
CELKEM 130 mm		Stupeň PD: PDPS	
CELKEM 130 mm		Číslo přílohy: Souprava:	
CELKEM 130 mm		<b>3</b>	