

**Ing. Martina Hřebenářová**

**Petřínská 44, 307 01 Plzeň**

*Průzkumy objektů, určování dřevokazných škůdců, návrhy sanace, znalecké posudky,  
technologický a poradenský servis v oblasti stavební aplikované chemie,  
prodej ekologických přípravků na ochranu dřeva  
tel. 0602 83 73 99; tel./zázn./fax: 019/72 405 72*

---

**Průzkum krovu a stropních konstrukcí**

**v odkrytých sondách**

**z hlediska napadení dřevokaznými škůdci**

v objektu

**Městského úřadu Mariánské Lázně**

**Objednal:** Městský úřad Mariánské Lázně  
Ruská 155  
353 30 Mariánské Lázně

## **1. Úvod**

Ve dnech 20. 1., 14. 4., 26. 4., 12. 5. 1999 byl proveden orientační **průzkum biotického napadení krovů věže, krovu severovýchodního, severozápadního, jihovýchodního, jihozápadního a krovu nad zasedací místností** v objektu Městského úřadu Mariánské Lázně.

Cílem průzkumu bylo zmapování současného stavu dřevěných konstrukcí.

## **2. Průzkum**

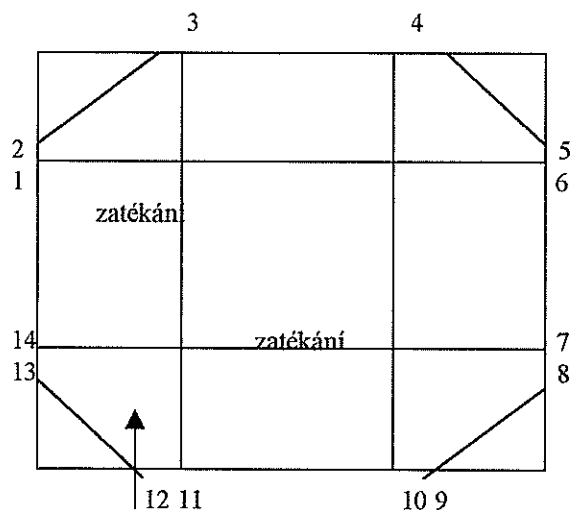
### **2.1. Metodika průzkumu**

Dřevo bylo prohlédnuto, proklepáno, byl zkoušen vryp a zjišťována byla přítomnost škůdců dřeva. Ve sporných případech byly na místě odebrány vzorky k mikroskopickému rozboru. Na místě byla měřena okamžitá vlhkost dřeva odporovým vlhkoměrem WHT 770. V jednotlivých krovech se pohybovala mezi 17 – 23 % mimo místa zatékání.

### **2. 2. Popis stavu**

#### **2. 2. 1. Krov věže**

- Věžový krov, jehož tvar je tvořen ramenáty – krokve.
- Vazné trámy slouží zároveň jako věšadla. Zhlaví vazných trámů jsou ve zhlavích neprodyšně zazděna. Na nich spočívá pozednice, do které jsou začepovány krokve.
- Krov je pobit bedněním, do bednění na mnoha místech zatéká.
- Oplechování věže je zejména okolo elipsových okének poškozeno.
- Po první orientační prohlídce byly dohodnuty lokality, ve kterých budou odkryty sondy – jednalo se zejména o zpřístupnění zhlaví vazných trámů.
- Při druhém průzkumu byla provedena kontrola stavu prvků v těchto sondách.



**Legenda:** 1 – 14 viz následující tabulku

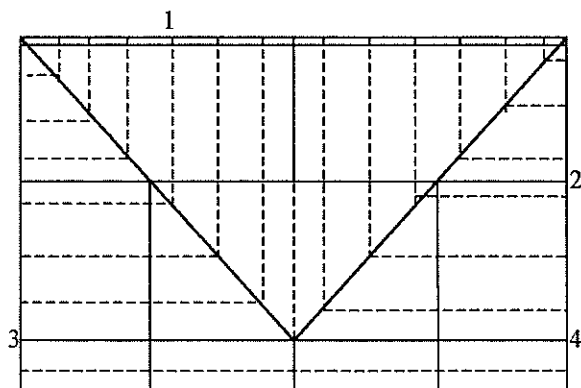
**Tabulka:** Popis poškozených lokalit v krovu věže

Označení	Popis stavu místa
1	Bednění nad pozednicí poškozena lokálně celulózovorní dřevokaznou houbou typ outkovka
2	Zhlaví krátkého vazného trámu nově infikováno nákazou celulózovorní dřevokazné houby, houba se nejspíše šíří z bednění v okrajích střechy – k přesnému určení dosud není dostatek identifikačních znaků, mohlo by se však jednat i o dřevomorku
3	Zhlaví vazného trámu totálně zdestruováno činností dřevokazné houby typ trámovka – ve vzorku však nalezeny i hyfy dřevomorky
4	Zhlaví vazného trámu totálně zdestruováno činností dřevokazné houby typ trámovka – ve vzorku však nalezeny i hyfy dřevomorky
5	Zhlaví vazného trámu totálně zdestruováno činností dřevomorky domácí
6	Zhlaví vazného trámu totálně zdestruováno činností dřevomorky domácí
7	Zhlaví vazného trámu totálně zdestruováno činností dřevokazné houby dřevomorky domácí
8	Zhlaví vazného trámu totálně zdestruováno činností dřevomorky domácí
9,10,11,12	Krov na této straně souvisí s jakýmsi dalším půdním prostorem, prvky se zdají být v lepším stavu, zhlaví však nebyla zcela přístupná
13	Zhlaví vazného trámu totálně zdestruováno činností dřevomorky domácí
14	Zhlaví vazného trámu totálně zdestruováno činností dřevokazné houby dřevomorky domácí

Vzhledem k silnému lokálnímu zatékání do bednění nelze vyloučit ani poškození krokvi z horní, průzkumu zcela nepřístupné strany a to zejména ve vyšších výškách.

### **2. 3. 2. Krov nad zasedací místností ( přístupný po laně)**

Velmi špatně přístupný krov, který je možno navštívit pouze přes střechy sousedních objektů. Jeho konstrukční výška je značně nízká, a proto bylo provádění průzkumu v některých partiích velmi obtížné. Výsledky průzkumu je proto třeba brát pouze jako orientační.



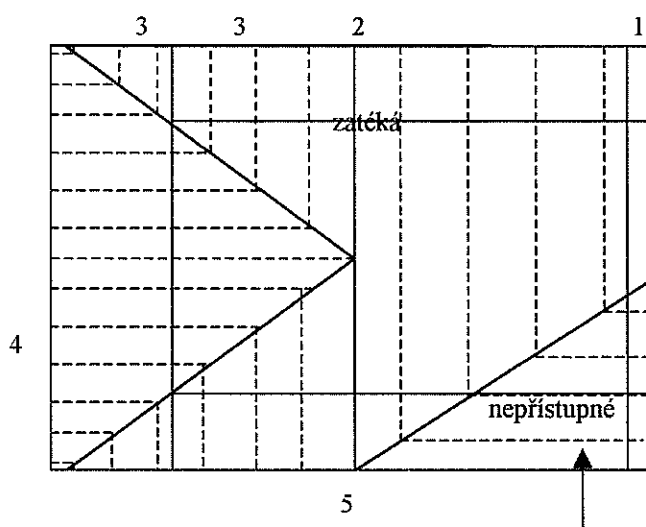
**Legenda:** x viz další text

- Krov byl vybudován ve vaznicové soustavě se stojatou stolicí, na povrchu dřeva jsou zbytky starých protipožárních nátěrů.
- Krytina je tvořena plechovými šablonami.
- Pozednice krovu nebyla zcela přístupná, pod náměty byla lokálně prokázána také špatně přístupná pozednice námětů, za náměty ještě zcela nepřístupné bednění.
- Stejně nepřístupná však byla i zhlaví krokvi, v některých případech ještě překrytá prkny přibitými z boku. K těmto prvkům se prakticky nelze dostat bez sejmutí krytiny a je proto možné, že některá lokální napadení nebyla zjištěna.
- Zhlaví vazných trámů a pozednic tohoto krovu byla v době první prohlídky neprodyšně obezděna, proto bylo rozhodnuto o jejich zpřístupnění v dohodnutých sondách.

1	Poškození zhlaví krokve za pozednicí celulózovorní dřevokaznou houbou typ trámovka
2	Poškození zhlaví vazného trámu v rozsahu cca +0,3 m za lic zdiva
3	Poškození zhlaví vazného trámu v uložení celulózovorní dřevokaznou houbou
4	Poškození zhlaví vazného trámu v uložení celulózovorní dřevokaznou houbou

### 2. 3. 3. Krov - severozápadní část

- Krov klasické vaznicové soustavy s valbou, shora pobit bedněním. Zhlaví vazných trámů tohoto krovu jsou neprodyšně obezděna ve zhlavích, pozednice ze zadní strany často neprodyšně obezděna, z přední částečně přetažena maltou.
- Část krovu zcela nepřístupná.



**Tabulka:** Popis poškozených míst v krovu

Označení místa      Popis stavu      Návrh oprav

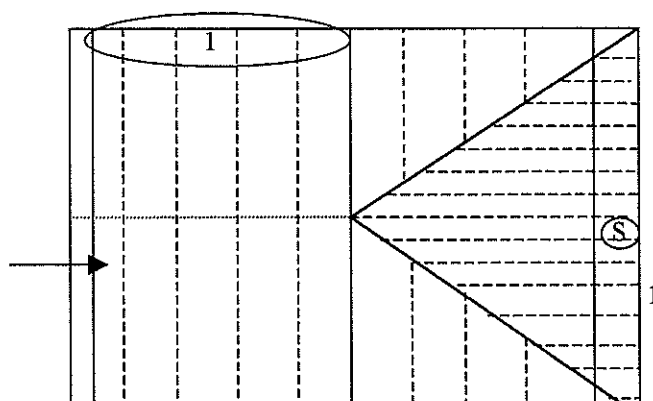
1	Pozednice v rozsahu celého krovu ( 1 – 5) poškozena - zde totálně zdestruována dřevokaznou houbou typ trámovka. Zhlaví vazného trámu poškozeno činností dřevokazného hmyzu do hloubky cca 5 cm z každé strany	
2	Zhlaví vazného trámu poškozeno do hloubky cca 2 cm z každé strany červotočem	
3	Pozednice poškozena v celé dlouhé lokalitě dřevokaznou houbou typ trámovka a dřevomorka, poškozena budou zřejmě i související zhlaví krokví	
4	Pozednice poškozena dřevokaznou houbou typ trámovka	
5	Pozednice poškozena dřevokaznou houbou typ trámovka, zhlaví vazného trámu totálně zdestruováno dřevomorkou, úžlabní krokev totálně zdestruována, provizorně opravena, ale oprava byla provedena nedostatečně – dnes je již infikována i nová dřevěná	

přílož – působící houby – dřevomorka, trámovka, houževnatec

**Tabulka:** Popis stavu prvků v sondě do stropní konstrukce

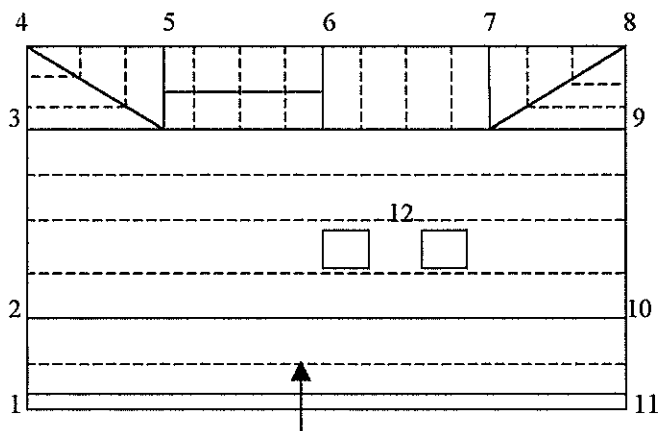
A	Stropní trám v odkryté sondě se ve zhlaví loupe v hranolcích – poškozen kombinovanou činností pórnatky a dřevomorky, cihly v uložení trámu porostlé dřevomorkou
---	---

### **2. 3. 4. Krov – severovýchodní část**



- Krov vaznicový se stojatou stolicí, celoplošně pobit bedněním.
- Zhlaví vazných trámů jsou neprodyšně obezděna.
- Průměrná vlhkost dřeva v krovu se pohybuje okolo 20,1%.
- V lokalitách č. 1 je poškozena pozednice celulózovorním typem dřevokazné houby do cca 1/2 profilu. Poškozenou pozednici doporučuji odstranit v rozsahu napadení včetně zdravé rezervy v délce + 0,3m na každou stranu, související krokve do výšky + 0,3 m nad pozednicí.
- Trvale doporučuji odstranit nadezdívku pozednice.
- Stropní trám v sondě S je ve zhlaví poškozen

### 2. 3. 5. Krov – jihovýchodní část



Vaznicový krov se stojatou stolicí. Krov je shora pobit bedněním. Na povrchu všech prvků jsou stejně jako v ostatních krovech zbytky starých protipožárních nátěrů. Zhlaví krokví a zadní strana pozednice jsou průzkumu nepřístupné.

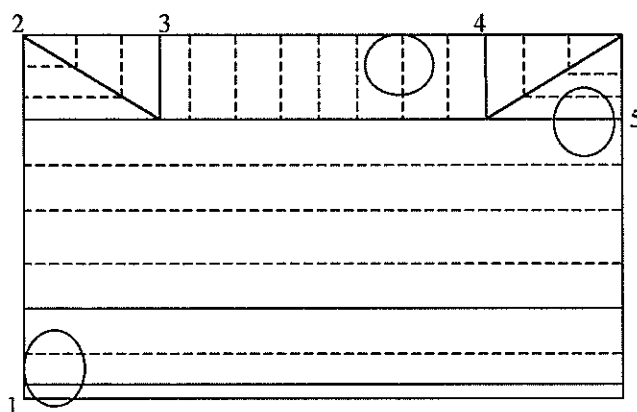
**Tabulka:** Popis poškozených lokalit jihovýchodního krovu

Označení místa	Popis stavu	Návrh oprav
----------------	-------------	-------------

1	Zhlaví vazného trámu totálně zdestruováno dřevokaznou houbou trámovkou	
2	Zhlaví vazného trámu totálně zdestruováno dřevokaznou houbou trámovkou	
3	Zhlaví vazného trámu nebylo v době průzkumu odkryto, podle orientačních mechanických zkoušek však je poškozeno kombinovanou činností dřevokazné houby a dřevokazného hmyzu	
4	Zadní strana vazného trámu poškozena činností dřevokazného hmyzu	
5	Zhlaví vazného trámu nebylo v době průzkumu přístupné	
6	Zhlaví vazného trámu lokálně poškozeno celulózovorní dřevokaznou houbou	
7	Zhlaví vazného trámu nebylo v době průzkumu přístupné, v místě však byla odkryta sonda ke stropním trámům – v rozsahu celé sondy bylo zjištěno působení dřevokazné houby houževnatce a to na zhlaví stropního trámu i záklopech	
8	Zhlaví vazného trámu nepřístupné	

10	Zhlaví vazného trámu totálně zdestruované činností dřevokazné houby typ outkovka
11	Zhlaví vazného trámu totálně zdestruované činností celulózožravé dřevokazné houby
12	Krokev vedle komína, bednění totálně zdestruovány činností dřevokazné houby typ trámovka

### 2. 3. 6. Krov – jihozápadní část



**Legenda:** 1 – 5 viz tabulku  
○ Sondy do stropních trámů

**Tabulka:** Popis poškozených lokalit v krovu jihozápadní části

Označení místa	Popis stavu	Návrh oprav
1	Zhlaví vazného trámu totálně zdestruováno činností dřevokazného hmyzu a celulózožravé dřevokazné houby typ trámovka v kombinaci s konioforou	
2	Zadní část zhlaví vazného trámu totálně zdestruována – vzorek nebylo možno odebrat	
3	Zhlaví vazného trámu poškozeno činností celulózožravého typu dřevokazné houby	
4	Zhlaví vazného trámu prakticky nepřístupné, při mechanických zkouškách se však jeví ve zhlaví jako duté	
5	Zhlaví vazného trámu totálně zdestruováno činností dřevomorky domácí	



**Tabulka:** Popis poškozených lokalit v sondách do stropní konstrukce pod krovem

Sonda v místě 1	Stropní trám uložen podél zdiva, zhlaví nepřístupné
Sonda mezi místy 3 a 4	Zhlaví stropního trámu poškozeno celulózovorním typem dřevokazné houby do hloubky cca 5 cm
Sonda v místě 5	Stropní trám v sondě se loupe v plátcích – zasažen činností celulózovorní dřevokazné houby typ pórnatka

### **3. Popis působení dřevokazných škůdců**

#### ***3. 1. Destrukční rozpad způsobený celulózovorními dřevokaznými houbami***

Dřevo napadené celulózovorním typem hub ( k tomuto typu patří i např. dřevomorka domácí, trámovky, houževnatec, outkovka apod.) je příznačné tzv. destruktivní hnilobou. Tato hniloba je charakteristická svým průběhem, neboť zpočátku je stravována hemicelulóza a až ve chvíli, kdy je téměř všechna hemicelulóza zlikvidována, následuje rozklad celulózy, který vede k úplnému rozpadu dřeva, přičemž obsah ligninu zůstane po celou dobu prakticky nezměněn. Dřevo je v důsledku popsanych pochodů v různých fázích rozpadu postupně okrové až tmavě hnědé, a rozpadá se do charakteristických (hranolky, plošky apod.) útvarů, přičemž jeho mechanické vlastnosti jsou již po poměrně krátkém působení houby velmi zhoršené.

#### ***3. 2. Dřevomorka domácí (Serpula lacrymans /Wulf. ex. Fr./ Schroet)***

Nejškodlivější a nejnebezpečnější dřevokazná houba vyskytující se v objektech v celé střední Evropě. Optimální teplota pro vývoj této houby je 18 - 22°C. Vlhkost dřeva je potřebná pro vývoj pouze v počátečních stádiích života této houby. Dřevomorka vytváří substrátové mycelium, okem nepostřehnutelné, uvnitř dřeva. Kromě toho tvoří i povrchové podhoubí ve formě povlaků na dřevě i zdivu. Charakteristické jsou pro ni také provazce - rhizomorfy, které jí usnadňují přívod vody a prorůstání na nová místa. Plodnice se vytváří až po určité době- cca 1 rok - po vniknutí nákazy. Na plodnicích se vytváří výtrusy, které mohou nákazu zanášet na značnou vzdálenost. Výtrusy si zachovávají svoji klíčivost po dobu několika let, kdy k rozvoji nového napadení stačí zvýšená vlhkost.

#### ***3. 3. Trámovka plotní - Gloeophyllum sepiarium (Wulf. ex. Fr. / P. Karst.)***

Saprofytická houba vyskytující se v celé Evropě na mrtvém jehličnatém dřevu. Napadené dřevo je na povrchu zdánlivě neporušené, rozkládá se však zevnitř směrem ven a ve chvíli, kdy se objeví plodnice, je již prvek zpravidla zcela zdestruován. tato

houba je velice nenáročná, jelikož napadá dřevo zevnitř, napadá i konstrukce ošetřené povrchově fungicidy. Je příbuzná s trámovkou jedlovou, na rozdíl od ní však mají její plodnice lupeny.

Způsobuje hnědou kubickou hnilobu. Vyskytuje se na skládkách, plotech, telegrafních tyčích apod. V objektech se zpravidla vyskytuje v krovech při dlouhodobě zanedbané údržbě a zatékání. Odolává i mrazům a vyschnutí. Po obnovení příhodných podmínek se znovu rozrůstá.

### **3. 4. Houževnatec šupinatý - *Lentinus lepideus* / Buxb./ Fr.**

Z houževnateců prakticky nejškodlivější druh. Plodnice se tvoří převážně jen na světle, ve tmě vznikají zvláštní parohovité útvary.

Podhoubí ničí dřevo smrkové, jedlové a modřínové, rozkládané dřevo se rozpadá v drobných hranolcích většinou zevnitř, měkne a vydává zvláštní skořicovou aromatickou vůni, ale nezbarvuje se. Podhoubí snáší podle literatury i značnou koncentraci dehtového oleje.

### **3. 5. Outkovka řadová - *Trametes serialis* (Fr.) Fr.**

Saprophytická houba z čeledi Polyporaceae. Rozšíření této houby je po celém našem území, výskyt je v přírodě hojný, v objektech se vyskytuje poměrně zřídka.

V přírodě je charakteristická vytvářením hustých řad kloboučků nad sebou, v objektech se klobouky prakticky nevytvářejí. Do objektů se houba dostává s napadeným dřívím z lesa. Někdy se v objektech vyskytují zvláštní útvary outkovky, podobající se mořské houbě.

Outkovka způsobuje silnou destrukci dřeva. Mycelium proniká do hloubky, hniloba není dlouho patrná. Až po určité době vzniká intenzivní hnězdovitá hnědá hniloba. Dřevo postupně ztrácí své mechanické vlastnosti, hnědne, rozpadá se na hranolky, tlakem se roztírá.

Svoji škodlivostí se outkovka řadová řadí mezi houby střední škodlivosti. Její mycelium může prorůst i zdívkou.

### **3. 6. Pornatka zprohýbaná – *Poria sinuosa* Fr. Fr. 1821 /**

Pornatka zprohýbaná tvoří podle literatury jemné plst'ovité povlaky, trvale bílé. Na povlacích později vznikají bílé, pružné, ohebné a nelámavé provazce.

Optimální teplota pro růst podhoubí se pohybuje v rozmezí 25 – 26 °C. Dobře prospívá ještě při teplotách okolo 28 °C, při teplotě nad 30 °C odumírá. Optimální vlhkost substrátu se pohybuje mezi 35 – 55 %, při hodnotách nad 80 % vlhkosti substrátu houba také odumírá.

Plodnice jsou kornaté, tvoří měkké, tenké až blanité povlaky na dříví a skládají se z rourek s širokým, velkým a hranatým ústím. Uprostřed bývají rourky delší, k okrajům kratší. V mládí jsou plodnice bílé, později smetanově žlutnou.

Pornatka zprohýbaná je typickou houbou lesů, kde roste na odumřelém dřevě - větvích, kmenech a pařezech jehličnatých stromů. V horských lesích působí podle

literatury místy značnější škody na jehličnatých kmenech, jež nebyly včas vyvezeny a zůstaly ležet na zemi. Dřevo s dosud neznatelnou hnilobou se dopravuje do skladů dříví, kde se houba dále rozvíjí a posléze tvoří plodnice. Příležitostně bývá s nakaženým dřívím zavlečena do staveb, kde pak často působí velké škody, neboť rozkládá dřevo podobným způsobem jako dřevomorka. Způsobuje tzv. suchou hnědou hnilobu, která za příhodných okolností může velmi rychle postupovat. Ztrouchnivělé dřevo se ve finále lupénkovitě rozpadá.

### **3. 7. Působení dřevokazného hmyzu z čeledi Anobiidae**

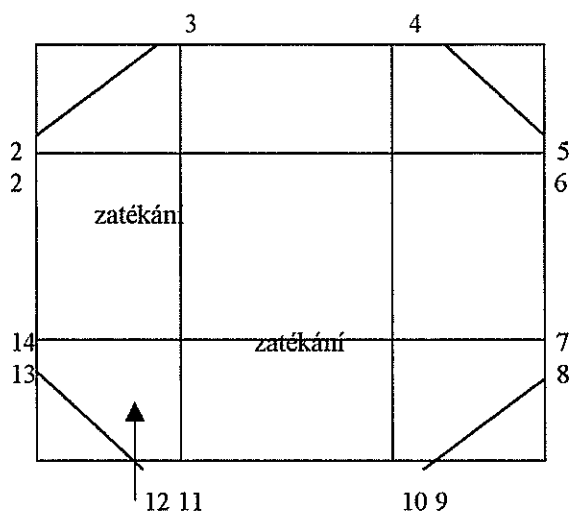
Do čeledi Anobiidae - červotočů patří drobní brouci s protáhlým válcovitým tělem, hlavou sklopenou dolů a tvrdými krovkami. Larvy jsou bílé, malé, pokryté žlutými chloupky, podkovovité, se třemi páry nožiček. V květnu a v červnu bývá zakládána nová generace, která ke svému vývoji potřebuje zpravidla 1 - 3 roky.

Larvy jsou kladeny do trhlin ve dřevě, po vylíhnutí provrtávají dřevo nepravidelnými chodbičkami, které ústí výletovým otvorem o průměru cca 1,5 - 2,5 mm. Nové generace bývají zakládány v místech vývoje generací předchozích, čímž se dřevo velmi rychle znehodnocuje a přeměňuje až na drť. Dřevo mohou napadat i sekundárně tím, že v krovu nákazu dřevokazné houby, se kterou se setkají během svého působení ve dřevě, rozšiřují na dosud nezasazená místa.

## 4. Zhodnocení

### 4. 1. Krov věže ( s opravami doporučuji začít v tomto krovu)

- Opravit oplechování věže, zkontrolovat stav krytiny.
- Zhlaví vazných trámů opravit podle doporučení uvedených v tabulce a trvale kolem nich ponechat větrací mezeru.



Tabulka: Návrh oprav

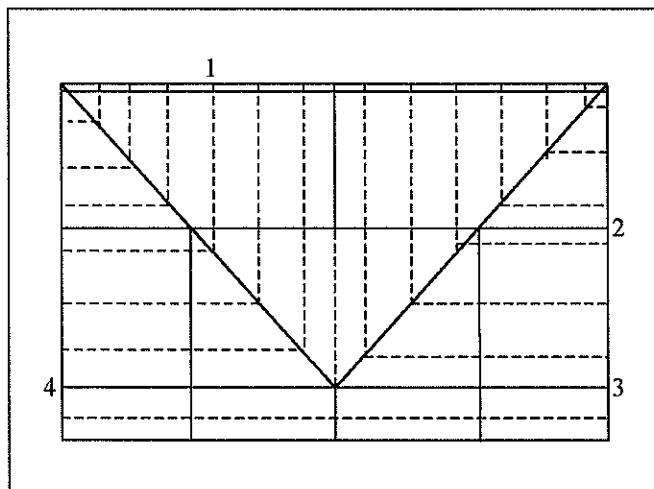
Označení místa	Popis stavu	Návrh oprav
1	Bednění nad pozednicí	Doporučuji lokální výměnu poškozených prvků za zdravé v rozsahu cca 2 - 3 prken bednění
2	Zhlaví krátkého vazného trámu	Zhlaví zcela obnažit, cihly, mezi jejichž spárami bylo nalezeno mycelium odstranit event. vyměnit za jiné, které budou dozděny na fungistatickou maltu; provést důslednou kontrolu oplechování a stavu bednění nepřístupně zakrytého v kraji střechy pod tímto bedněním
3	Zhlaví vazného trámu	Zhlaví vazného trámu je nutno

		odstranit minimálně k pozednici, tj. v délce cca 0,8 m za líc zdiva; kapsu v uložení odbourat , zkontrolovat, zda nedošlo k infekci stropní konstrukce , korunu zdiva dozdit na fungistatickou maltu, zpět uložit pouze fungicidem předem ošetřený prvek
4	Zhlaví vazného trámu	Zhlaví vazného trámu je nutno odstranit minimálně k pozednici, tj. v délce cca 0,6 m za líc zdiva; kapsu v uložení odbourat , zkontrolovat, zda nedošlo k infekci stropní konstrukce , korunu zdiva dozdit na fungistatickou maltu, zpět uložit pouze fungicidem předem ošetřený prvek
5	Zhlaví vazného trámu	Zhlaví vazného trámu je nutno odstranit minimálně ke vzpěře; kapsu v uložení odbourat , zkontrolovat, zda nedošlo k infekci stropní konstrukce , korunu zdiva dozdit na fungistatickou maltu, zpět uložit pouze fungicidem předem ošetřený prvek
6	Zhlaví vazného trámu	Zhlaví vazného trámu je nutno odstranit minimálně k pozednici, tj. v délce cca 0,8m za líc zdiva; kapsu v uložení odbourat , zkontrolovat, zda nedošlo k infekci stropní konstrukce , korunu zdiva dozdit na fungistatickou maltu, zpět uložit pouze fungicidem předem ošetřený prvek
7	Zhlaví vazného trámu	Zhlaví vazného trámu je nutno odstranit minimálně ke vzpěře; kapsu v uložení odbourat , zkontrolovat, zda nedošlo k infekci stropní konstrukce , korunu zdiva dozdit na fungistatickou maltu, zpět uložit pouze fungicidem předem ošetřený prvek
8	Zhlaví vazného trámu	Zhlaví vazného trámu je nutno odstranit minimálně k pozednici, tj. v délce cca 0,8m za líc zdiva; kapsu v uložení odbourat , zkontrolovat, zda nedošlo k infekci stropní konstrukce , korunu zdiva dozdit na fungistatickou maltu, zpět uložit pouze fungicidem předem ošetřený prvek

9,10,11,12		Provést důslednou kontrolu zhlaví prvků v plných vazbách v průběhu oprav
13	Zhlaví vazného trámu	Zhlaví vazného trámu je nutno odstranit minimálně k pozednici, tj. v délce cca 0,8m za líc zdiva; kapsu v uložení odbourat, zkontrolovat, zda nedošlo k infekci stropní konstrukce, korunu zdiva dozít na fungistatickou maltu, zpět uložit pouze fungicidem předem ošetřený prvek
14	Zhlaví vazného trámu	Zhlaví vazného trámu je nutno odstranit minimálně ke vzpěře; kapsu v uložení odbourat, zkontrolovat, zda nedošlo k infekci stropní konstrukce, korunu zdiva dozít na fungistatickou maltu, zpět uložit pouze fungicidem předem ošetřený prvek

Kontrola prvků ve vyšších nepřístupných polohách zejména v lokalitách zatékání!

#### 4. 2. Krov nad zasedací místností ( přístupný po laně)



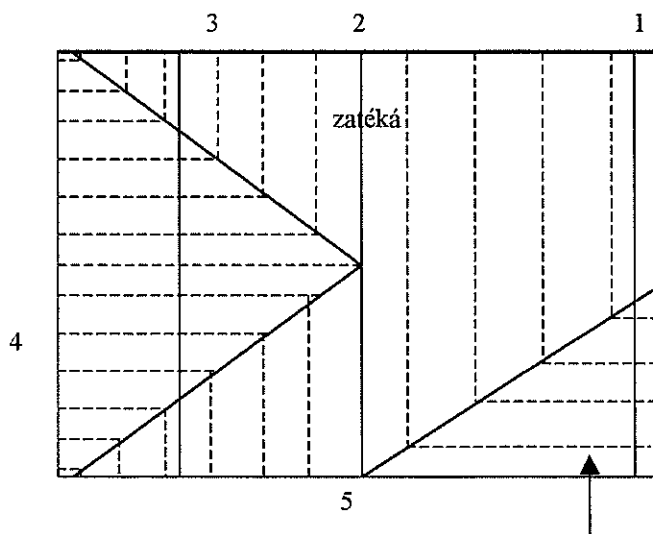
- Provést opravu navržených prvků, kontrolu prvků nepřístupných v době průzkumu (okraj střechy – náměty, zadní strana pozednic, zhlaví krokví, ).
- V místech 1 – 4 provést opravy zhlaví vazných trámů spočívající v odstranění poškozené části včetně zdravé rezervy v délce + 0,3m tj. celkově bude odstraněno v poškozených lokalitách cca + 0,8m, vyčištění a vyškrobání zdiva a v jeho napuštění

fungicidem a zpětném osazení protězy, která by měla být předem ošetřena fungicidem.

- Trvale zřídít okolo zhlaví vazných trámů a pozednic větrací mezeru.

#### **4. 3. Krov - severozápadní část ( opravu zde doporučuji plánovat současně s opravou věže nebo ihned po ní)**

Nejprve doporučuji provést opravy navržené v tabulce pod schematickým nákresem poškozených lokalit.



**Tabulka:** Popis poškozených míst v krovu

Označení místa	Popis stavu	Návrh oprav
1 - 5	Pozednice, zhlaví krokví	Pozednici bude třeba nejspíše postupně vyměnit v celém krovu, krokve související s touto pozednicí v silně poškozených lokalitách je třeba ve zhlavích zkrátit + 0,3m nad odstraňovanou pozednicí a nahradit předem ošetřenými protézami
1	Pozednice, zhlaví vazného trámu	Pozednici celého krovu je třeba odstranit v rozsahu poškození + 0,3m zdravé rezervy, odstranit však je třeba i zhlaví souvisejících krokví do výše cca + 0,3m nad pozednicí; zhlaví vazného trámu je třeba otesat

		až na zdravé dřevo a ošetřit účinným prostředkem
2	Zhlaví vazného trámu	Zhlaví vazného trámu doporučuji otesat a hloubkově napustit účinným prostředkem ( např. Pregnotit Uni)
3	Pozednice	Opravy pozednice a zhlaví krokví podle doporučení uvedených v bodě č. 1
4	Pozednice	Opravy pozednice a zhlaví krokví podle doporučení uvedených v bodě č. 1
5	Pozednice, zhlaví vazného trámu, úžlabní krokev	V místě je třeba opravit úžlabí, odstranit celou úžlabní krokve a zhlaví krokví do ní začepovaná, související bednění, pozednici až do rohu krovu, vazný trám minimálně 2 m od líce zdiva – tj. až za vzpěru, zdivo doporučuji ve spárách vyškrábat a celoplošně napustit fungicidem. Až po skončení oprav by bylo vhodné odkrýt sondu do stropních trámů.

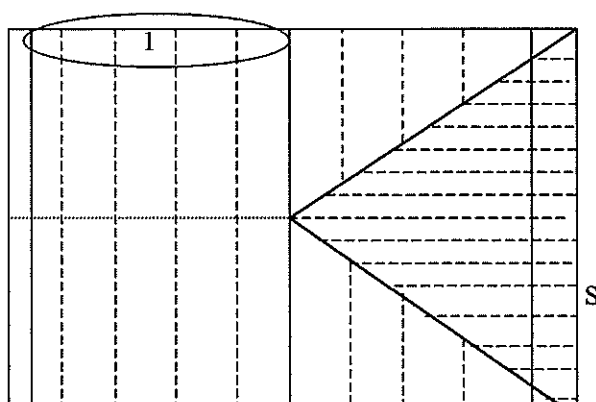
**Tabulka:** Popis stavu prvků v sondě do stropní konstrukce

A	Stropní trám ve zhlaví	Stropní trám doporučuji zkrátit o cca + 0,6 m za líc zdiva
---	------------------------	--

- Okolo zhlaví prvků doporučuji ponechat trvale odvětrávací mezeru.
- Vzhledem k nálezu v místě A ( stropní konstrukce) doporučuji po opravě krovu odkrýt pásovou sondu ke zhlavím stropních trámů a zkontrolovat jejich stav.

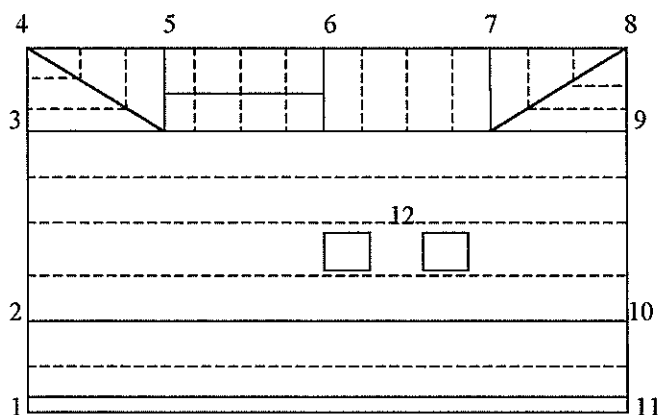


#### **4. 4. Krov – severovýchodní část**



- Zhlaví vazných trámů ve zhlavích nezazdívat.
- Poškozenou pozednici označenou v nákresu číslem 1 doporučuji odstranit v rozsahu napadení včetně zdravé rezervy v délce + 0,3m na každou stranu a souvisejících zhlaví krokví v délce + 0,3 m nad tuto pozednici.
- Trvale doporučuji odstranit nadezdívku pozednice.
- Stropní trám v odkryté sondě je třeba zkrátit cca + 0,3 m za líc zdiva.

#### **4. 5. Krov – jihovýchodní část**



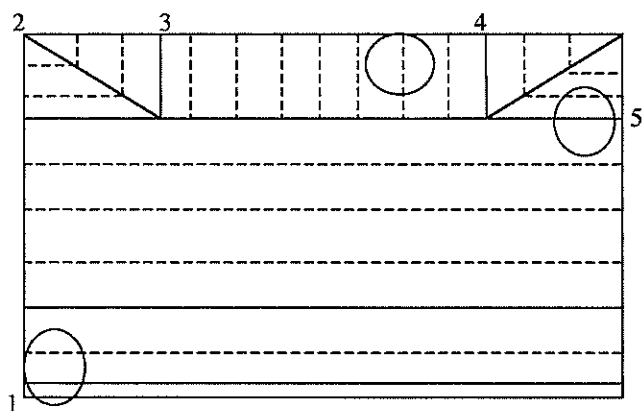
**Tabulka:** Návrh opravy poškozených lokalit jihovýchodního krovu

Označení místa                      Popis stavu                      Návrh oprav

1	Zhlaví vazného trámu	Vazný trám doporučuji zkrátit cca 1 m před líc zdiva, zdivo vyčistit, napustit účinnou látkou, zpět vložit trám pouze předem ošetřený
2	Zhlaví vazného trámu	Vazný trám doporučuji zkrátit cca + 0,3 m před líc zdiva, zdivo vyčistit, napustit účinnou látkou, zpět vložit trám pouze předem ošetřený
3	Zhlaví vazného trámu	Zpřístupnit, kontrola
4	Poškození zadní strany vazného trámu	Vazný trám otesat v rozsahu poškození až na zdravé dřevo a ošetřit fungicidem
5	Zhlaví vazného trámu	Zpřístupnit, kontrola
6	Zhlaví vazného trámu	Zhlaví vazného trámu doporučuji otesat a napustit účinnou látkou
7	Zhlaví vazného trámu	Zhlaví vazného trámu doporučuji odkrýt v průběhu oprav, zhlaví stropního trámu je třeba zkrátit cca + cca 1 m za líc zdiva
8	Zhlaví vazného trámu	V průběhu oprav odkrýt a zkontrolovat
10	Zhlaví vazného trámu	Zhlaví vazného trámu doporučuji zkrátit o + 0,3m za líc zdiva,
11	Zhlaví vazného trámu	Zhlaví vazného trámu doporučuji zkrátit o + 0,3m za líc zdiva, zpět osadit předem ošetřený kus do předem připravené- tj. vyčištěné a napuštěné- kapsy
12	Krokev vedle komína, bednění	Komín je třeba nově oplechovat, poškozenou krokev odstranit v rozsahu destrukce včetně přídatku + 0,3 m zdravého dřeva na obě strany, bednění odstranit v rozsahu odstraňované krokev

Zhlaví prvků nezazdívat, vyčistit prostor za pozednicí a ve zhlavích krovek.

#### 4. 6. Krov – jihozápadní část



**Legenda:** 1 – 5 viz tabulku  
○ Sondy do stropních trámů

**Tabulka:** Návrh oprav poškozených lokalit v krovu jihozápadní části

Označení místa	Popis stavu	Návrh oprav
1	Zhlaví vazného trámu	Zhlaví vazného trámu je třeba odstranit minimálně + 1m za líc zdiva, kapsu v uložení trámu ve spárách vyškrábat, zdivo mechanicky vyčistit a napustit fungicidem; zpět vracet pouze zdravé, předem ošetřené dřevo
2	Zadní část zhlaví vazného trámu	Zhlaví vazného trámu doporučuji zkrátit alespoň po líc zdiva, zdivo vyčistit a připravit podle doporučení uvedených v bodě č. 1
3	Zhlaví vazného trámu	Zhlaví vazného trámu doporučuji zkrátit cca + 0,3 m za líc zdiva, zdivo vyčistit a ošetřit podle doporučení uvedených v bodě č. 1
4	Zhlaví vazného trámu	Zhlaví vazného trámu doporučuji zkrátit cca + 0,3 m za líc zdiva, zdivo vyčistit a ošetřit podle doporučení uvedených v bodě č. 1
5	Zhlaví vazného trámu	Zhlaví vazného trámu je třeba odstranit minimálně + 1m za líc zdiva a to včetně sloupku

**Tabulka:** Návrh oprav poškozených lokalit v sondách do stropní konstrukce pod krovem

Sonda v místě 1	Stropní trám uložen podél zdiva, zhlaví nepřístupné	Kontrola zhlaví
Sonda mezi místy 3 a 4	Zhlaví stropního trámu	Doporučuji odstranit zhlaví do vzdálenosti + 0,2 m za líc zdiva, po vyčištění a ošetření kapsy zpět vracet pouze předem ošetřený zdravý kus
Sonda v místě 5	Stropní trám v rozsahu sondy	Trám doporučuji otesat v rozsahu poškození a provést hloubkovou injektáž

#### **4. Závěr**

- V tabulkách v kapitolách 2. 3. 1. – 2. 3. 6. je zachycen přibližný rozsah napadení krovových a stropních konstrukcí zjištěný průzkumem, návrh oprav je v tabulkách 4.1. – 4. 6.
- Většinou jsou vzhledem k míře destrukce eventuálně typu působícího dřevokazného škůdce navrženy výměny jednotlivých částí nebo celých prvků. Obecně je třeba vždy odstranit všechno poškozené dřevo včetně zdravé rezervy, která v případě prokázané dřevomorky dělá cca + 0,8 – 1m, u např. trámovek, outkovek, houževnatce apod. + 0, 3 m. V místech, kde byla zjištěna dřevomorka, nedoporučuji na příloze znovu používat dřevo, pokud bude přesto použito, pak pouze předem ošetřené fungicidem.
- Pracovní prostor by měl být vždy oddělen od ostatního objektu. Odstraňované části neskladovat v krovu, ale ukládat nejlépe do PE pytlů a bez zřizování meziskládky v nebo u objektu odvážet na skládku, kde by vše mělo být zahrnuto.
- Pokud bude infikovaný materiál pálen, pak pouze v uzavřeném topeništi.
- Nářadí používané k asanaci nepoužívat jinde a po ukončení prací očišťovat fungicidem.
- O fungicidem napuštěnou rohož čistit i podrážky bot při přecházení do jiné části objektu.
- Na závěr prací doporučuji celkově zpřístupnit pozednice, které jsou v určitých úsecích ze zadní strany zanesené, z přední strany omazané maltou a trvale uvolnit zhlaví krokví vazných trámů a stropních trámů ( tj. ponechat okol nich odvětrávací mezery v šířce 2 – 4cm)
- Ponechávané zdravé prvky doporučuji po skončení oprav povrchově obrousit, očistit a napustit fungicidem.

- Průzkum byl uskutečněn pouze u krovů schematicky zakreslených v kapitolách 2. 3. 1. – 2. 3. 6. Vzhledem k tomu, že mnohé prvky byly zakryté či jinak nepřístupné, doporučuji kontrolu neprohlédnutých oblastí během navržených oprav.
- Pokud by práce nezačaly v tomto roce, ale byly by z jakéhokoli důvodu pozastaveny, pak doporučuji před zahájením oprav konzultaci na místě, při které by byl upřesněn rozsah oprav podle konkrétního stavu konstrukcí.

### **Vhodné fungicidy:**

**zdivo** – Pregnotit OMB, Pregnotit Uni, Bochemit QB ( Bochemie Bohumín), Katrit BAQ ( Katres Praha), apod.

**dřevo** – Pregnotit Uni ( Bochemie Bohumín ), Lignofix Super ( Qualichem Mělník ), Katrit BAQ ( Katres Praha ), Bochemit QB ( Bochemie Bohumín ) apod.

*Pozn.:*

- *Výrobky Bochemie Bohumín je možno zakoupit na adrese uvedené v záhlaví posudku.*
- *V nejbližším okolí prodává fungicidní výrovky Bochemie Bohumín Drogerie J Luhanové v Mariánských Lázních, Hlavní třída 259.*

V Plzni dne 20. 5. 1998



**Ing. Martina HŘEBENÁŘOVÁ**  
Petřínská 44, 307 01 Plzeň  
tel./ fax: 019/72 405 72  
IČO: 12 46 52 91  
DIČ: 138-6653020902

**Příloha: Fotodokumentace**

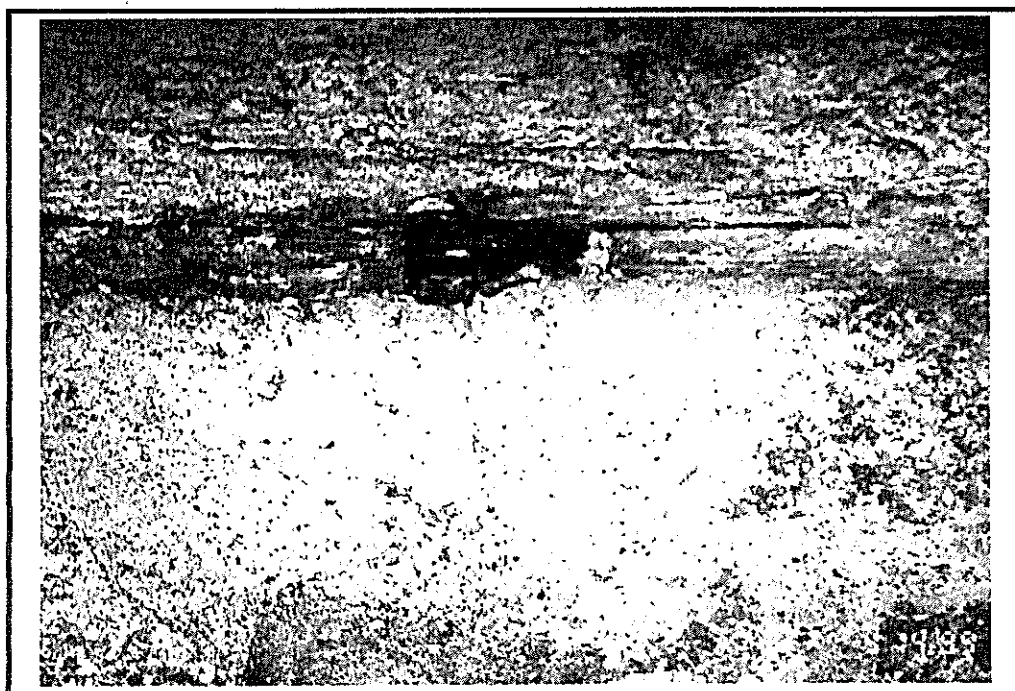


Foto č. 11,12 SZ krov, lokalita 1 - 2: Totální destrukce pozednice se projeví až po provedení mechanické zkoušky



Foto č. 13 JZ krov, lokalita 3: Totální destrukce zhlaví vazného trámu

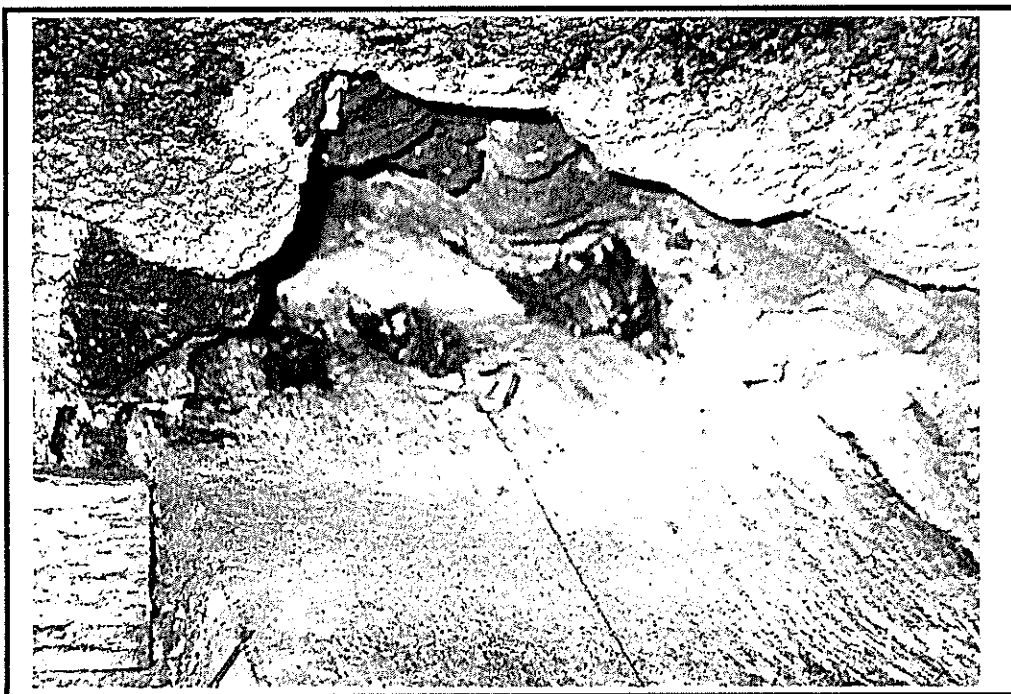


Foto č. 14 JZ krov, lokalita 2: Totální destrukce zadní části zhlaví vazného trámu





Foto č. 15 JZ krov, lokalita 4: Totální destrukce zhlaví vazného trámu

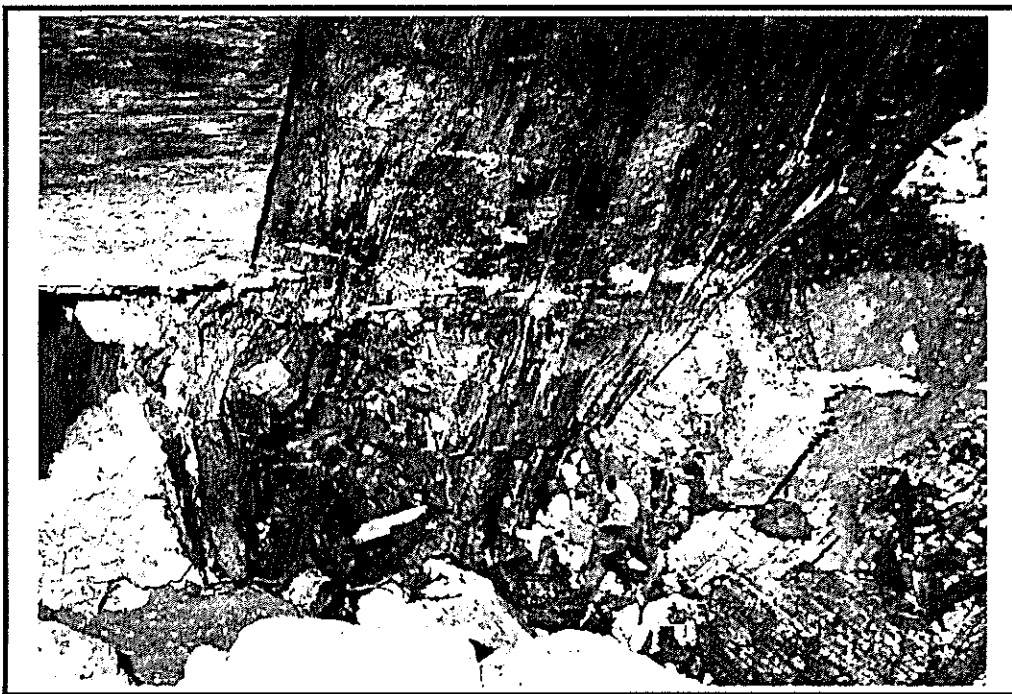


Foto č. 16 JZ krov, lokalita 5: Totální destrukce zhlaví vazného trámu



Foto č. 17 JV krov, lokalita 1: Totální destrukce zhlaví vazného trámu

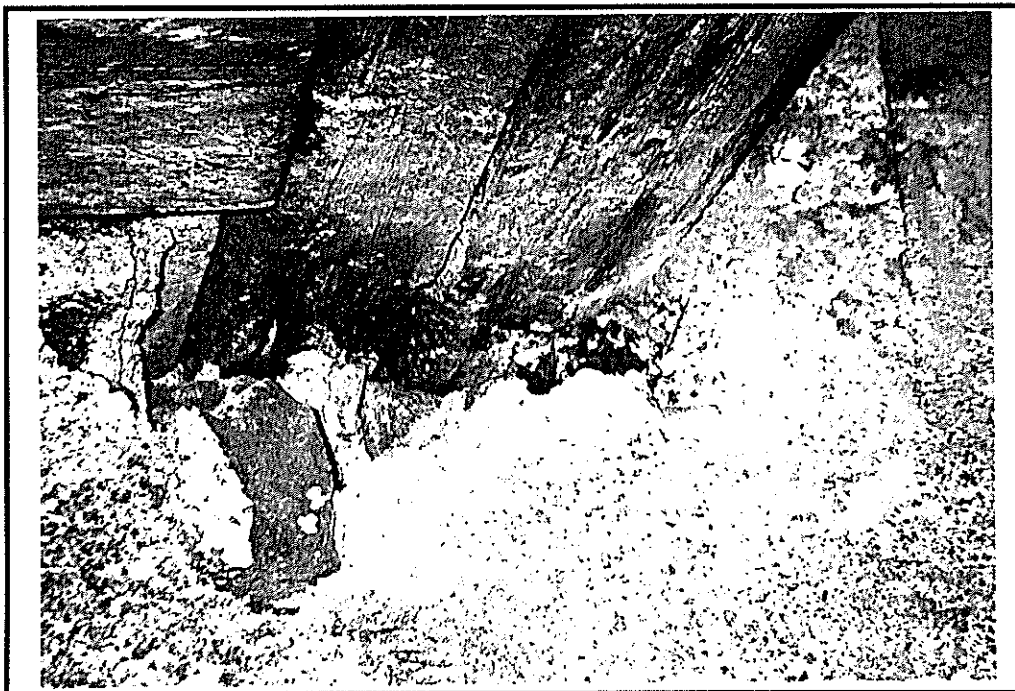


Foto č. 18 JV krov, lokalita 2: Totální destrukce zhlaví vazného trámu

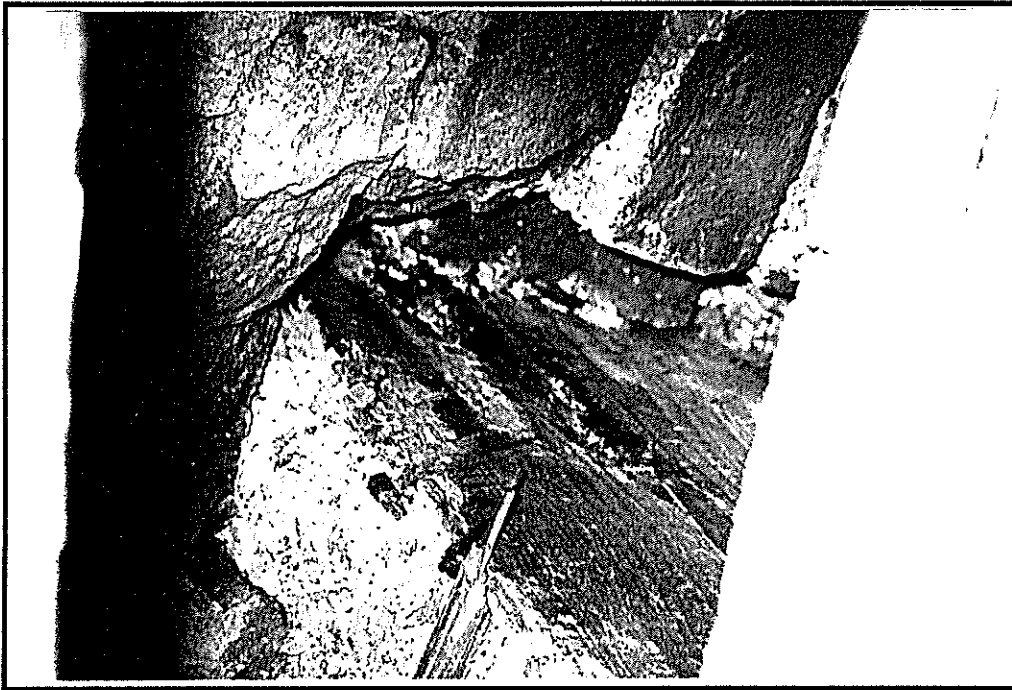


Foto č. 19 JV krov, lokalita 7, stropní trám: Silná destrukce zhlaví stropního trámu, vytváření plodnice houby



Foto č. 20 JV krov, lokalita 12: Silná destrukce krokve u komína v důsledku zatékání



Foto č. 1 Krov věže, lokalita 3: Totální destrukce zhlaví vazného trámu



Foto č. 2 Krov věže, lokalita 4: Totální destrukce zhlaví vazného trámu



Foto č. 3 Krov věže, lokalita 5: Totální destrukce zhlaví vazného trámu dřevomorkou



Foto č. 4 Krov věže, lokalita 6: Totální destrukce zhlaví vazného trámu dřevomorkou



Foto č. 5      Krov věže, lokalita 11: Totální destrukce zhlaví vazného trámu dřevomorkou



Foto č. 6      Krov věže, lokalita 3: Totální destrukce zhlaví vazného trámu

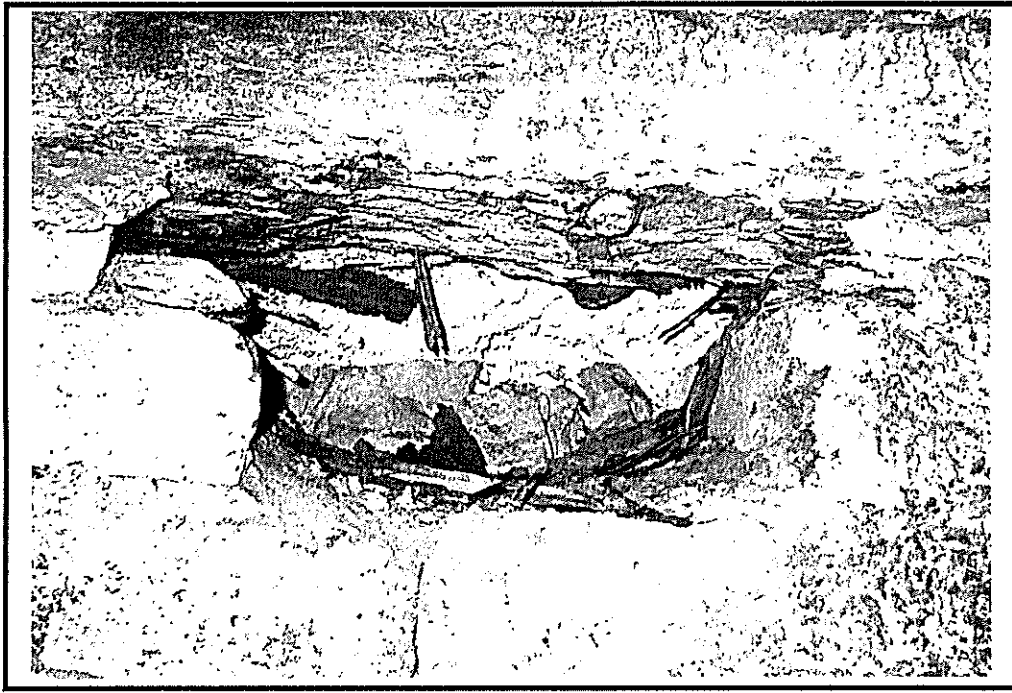


Foto č. 7 S-V krov, lokalita 1 : Totální destrukce pozednice po vyjmutí cihly

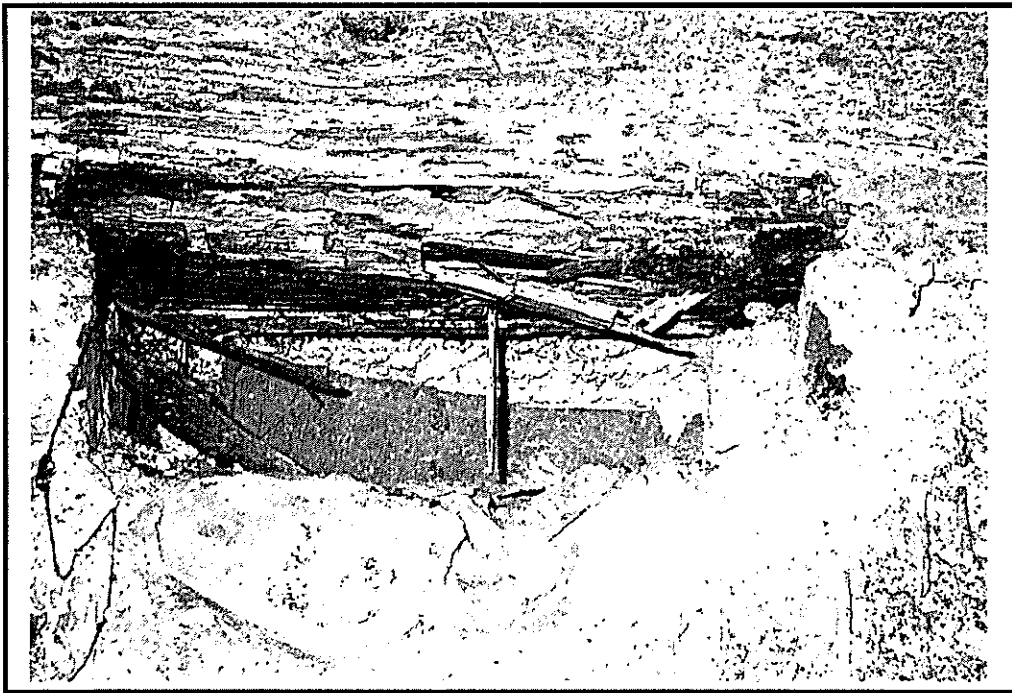


Foto č. 8 SV krov, lokalita : Totální destrukce pozednice po vyjmutí cihly





Foto č. 9 SZ krov, lokalita 5: Totální destrukce zhlaví vazného trámu dřevomorkou

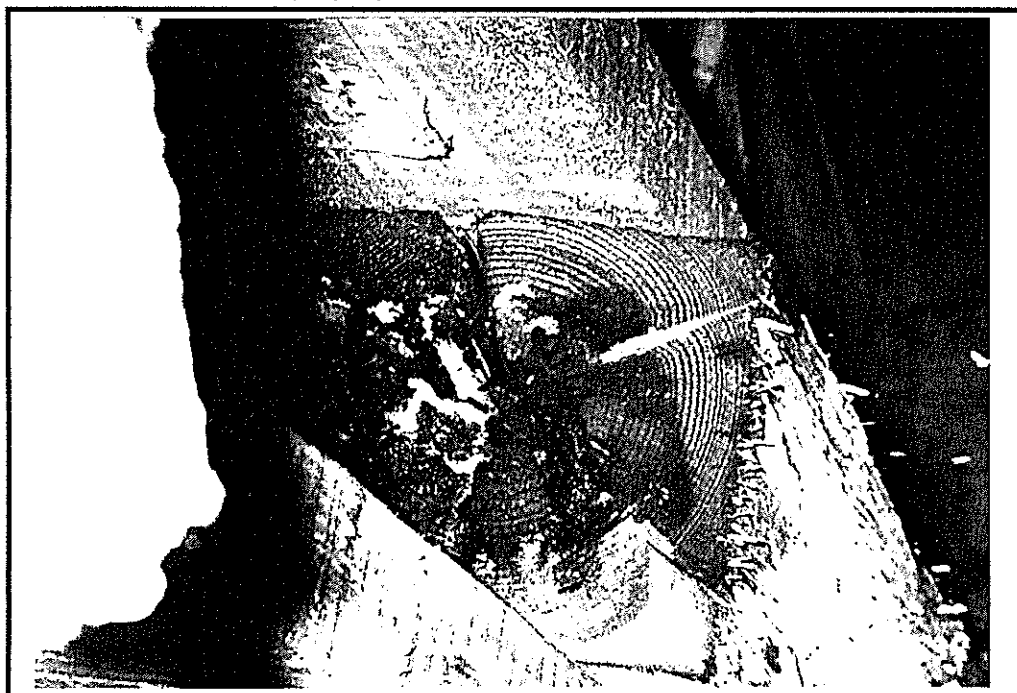


Foto č. 10 SZ krov, lokalita 5: Totální destrukce ponechané části krokve po opravě