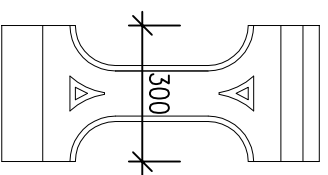
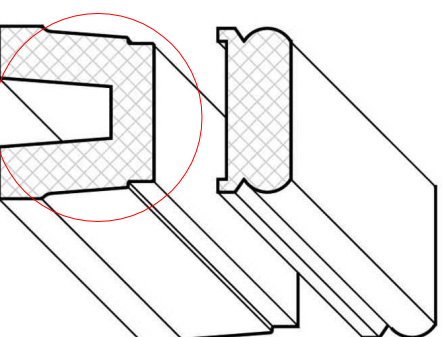
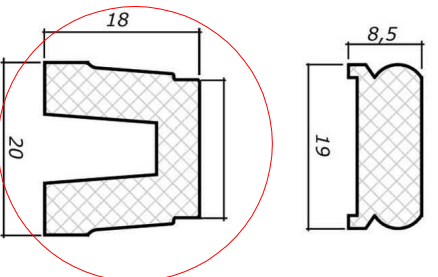


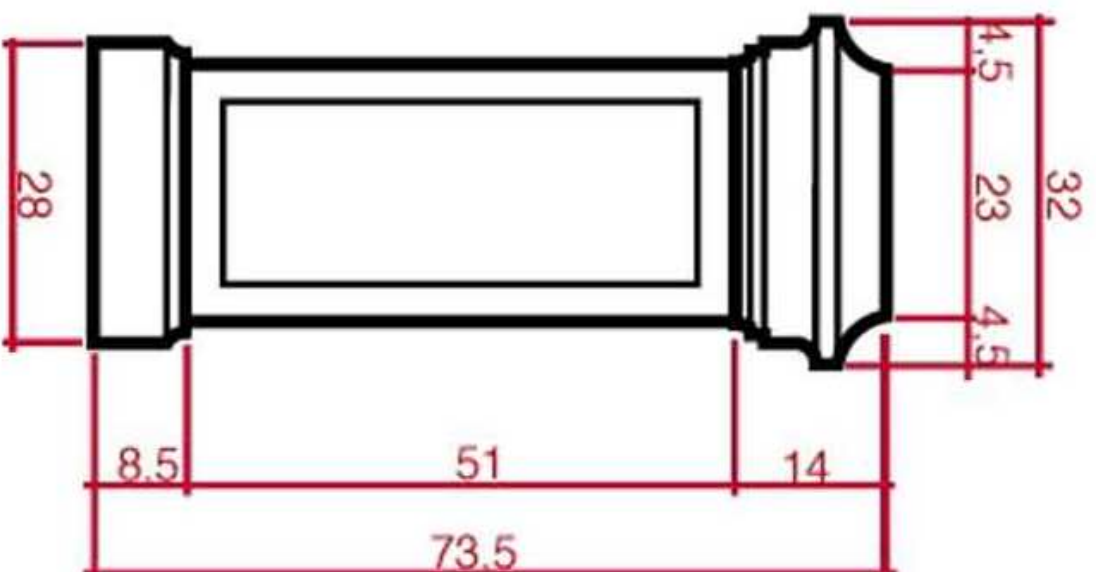
7 BALUSTRÁDA S6/STAVCENTRUM/
CELKEM 6 KUSŮ



6 BALUSTRÁDA S6,SEGMENT Š.300MM
CELKEM 3 KUSY



ZÁKLADNA M2 CELKEM 8 KUSŮ



5 SLOUPEK TYP ŠL5/SATAVCENTRUM/
CELKEM 6 KUSŮ



1 SLOUPEK LITINOVÝ P15 V.1040MM
S PODPĚROU MADLA,BARVA RAL 6029
CELKEM 36 KUSŮ



4 SVĚTLLO ZAPUŠTĚNÉ SEARCH
LIGHT 3651 GY 126x126MM
CELKEM 8 KUSŮ



8 SVĚTLLO PŘISAZENÉ RENDL
BIG LED PLOT 130x130MM
CELKEM 4 KUSY

AUTOR PROJEKTU:	Mgr. Kana Gracová	Mgr. Ivana GRACOVÁ	ARCHITECTONICKÉ STAVEBNÍ ŘEŠENÍ
ODPOVĚDNÝ PROJEKTANT:	Josif Jahník	ARCHITECTONICKÉ STAVEBNÍ ŘEŠENÍ	
VYPRACOVAL:	Mgr. Kana Gracová	360 TEL. 354 822 153	
MĚSTSKÝ ÚŘAD:	MARIÁNSKÉ LÁZNE		
INVESTOR:	Marek Jiránek		
AKCE:	STAVEBNÍ ÚPRAVY ZÁBRADLÍ STAVAJÍCÍHO SCHODIŠTĚ K SV. ANTONINU PADIJÁNSKÉMU	ÚČEL: PD	DSP
ČASŤ:	ARCHITECTONICKO-STAVEBNÍ ŘEŠENÍ	DATA: M	10/2014
	Ka. Kocenda, p.p.č. 1116/2, K.Ú. Ústřední Amer. Lázně	ZAK. ČÍSLO	143
		MĚRITKO	1:30
		VYKRES ČÍSLO	D.01.01.06.